

Grensvlakpolymerisatie

1 maximumscore 2

Een voorbeeld van een juist antwoord is:

$$\Delta E = -(-1,105 \cdot 10^5) + (-2,23 \cdot 10^5) = -1,13 \cdot 10^5 \text{ (J mol}^{-1}\text{)}.$$

(De reactie is dus exotherm / Er komt dus energie vrij.) De reactor moet worden gekoeld.

- juiste verwerking van de vormingswarmtes van fosgeen
 $-2,23 \cdot 10^5 \text{ (J mol}^{-1}\text{)}$ en van koolstofmonoöxide (via Binas-tabel 57A):
 $-(-1,105 \cdot 10^5) \text{ (J mol}^{-1}\text{)}$ 1p
- rest van de berekening en conclusie 1p

Indien in een overigens juist antwoord de factor 10^5 niet is opgenomen 1p

Indien in een overigens juist antwoord alle plus- en mintekens zijn verwisseld 1p

Indien in een overigens juist antwoord één plus- of minteken is verwisseld 1p

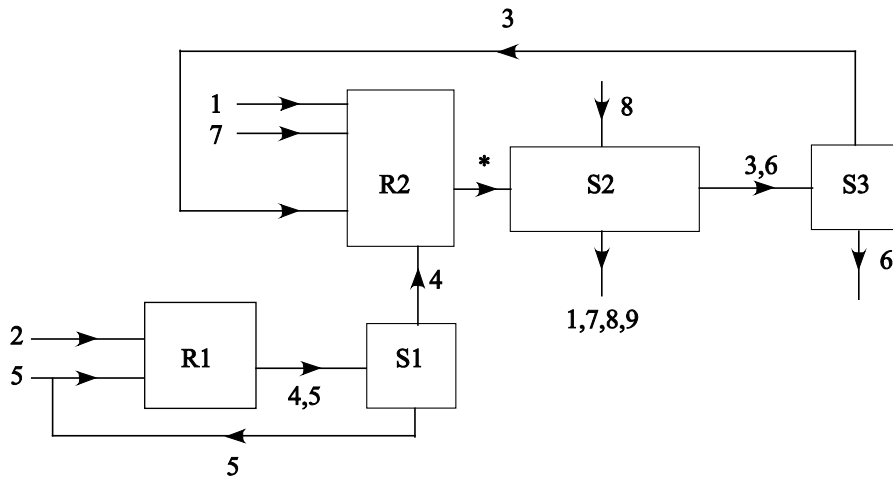
Opmerking

Wanneer een berekening is gegeven als

$\Delta E = -(-1,105) + (-2,23) = -1,13 \cdot 10^5 \text{ (J mol}^{-1}\text{)}$, dit goed rekenen.

2 maximumscore 4

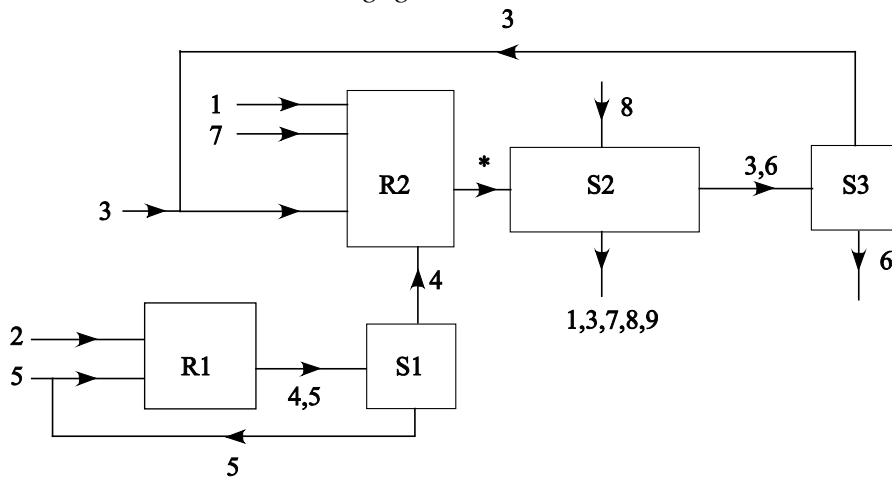
Een voorbeeld van een juist antwoord is:



- instroom van 2 en 5 in R1 en uitstroom van 4 en 5 naar S1 en recycling van 5 naar R1 1p
- instroom van 1 en 7 (boven) in R2 en 3 (onder) in R2 en instroom van 4 uit S1 in R2 1p
- instroom van 8 in S2 en uitstroom van 1, 7, 8 en 9 uit S2 naar buiten 1p
- uitstroom van 3 en 6 uit S2 naar S3 en recycling van 3 uit S3 naar R2 1p

Opmerkingen

- *Wanneer een antwoord is gegeven als*



dit goed rekenen.

- *Wanneer in een overigens juist antwoord in de uitstroom uit S2 naar buiten 8 niet is aangegeven, dit goed rekenen.*
- *Wanneer in het antwoord op vraag 2 rechts van de pijl Cl_2 voorkomt, met als gevolg dat in vraag 5 de uitstroom van 2 in plaats van 9 uit S2 is aangegeven, dit niet aanrekenen.*